

# ТЕХНИЧЕСКИЙ ПАСПОРТ ИЗДЕЛИЯ



*Производитель: Via delle Margherite, 33-27016 Sant' Alessio Con Vialone (Pavia), Italia, Италия*



Элиминейтор  
PUMP ELIMINATE®  
45 V4V



## ПЕРСОНАЛЬНЫЙ ЭЛИМИНЕЙТОР®\* С РУЧНЫМ РЕВЕРСОМ

*\*насосы, бустеры или установки, предназначенные для промывки теплообменников, отопительного оборудования и систем отопления*



# ТЕХНИЧЕСКИЙ ПАСПОРТ ИЗДЕЛИЯ

<i>№ п.</i>	<i>СОДЕРЖАНИЕ</i>	<i>Стр.</i>
<b>1</b>	Назначение и область применения	2
<b>2</b>	Обозначение	2
<b>3</b>	Технические характеристики	2
<b>4</b>	Описание конструкции	2
<b>5</b>	Комплект поставки	3
<b>6</b>	Руководство по эксплуатации	3
<b>7</b>	Условия хранения и транспортировки	4
<b>8</b>	Утилизация	4
<b>9</b>	Гарантийные обязательства	4
<b>10</b>	Условия гарантийного обслуживания	4
<b>11</b>	Схема элиминейтора PUMP ELIMINATE 45 V4V	5
<b>12</b>	Гарантийный талон	6
<i>ПРИЛОЖЕНИЕ</i>		7

# ТЕХНИЧЕСКИЙ ПАСПОРТ ИЗДЕЛИЯ

## 1. Назначение и область применения

Персональный элиминейтор PUMP ELIMINATE® 45 V4V предназначен для промывки теплообменного оборудования (бойлеров, котлов, систем охлаждения) за счет циркуляции рабочей среды.

*РЕКОМЕНДУЕМ: В качестве рабочей среды использовать растворы на основе реагентов марки SteelTEX®!*

## 2. Обозначение

PUMP ELIMINATE® 45 V4V

## 3. Технические характеристики

№	Наименование показателей	Ед. измерения	Значение для модели
1	Напряжение питания электродвигателя	В	230
2	Частота питания	Гц	50
3	Давление	бар	2
4	Максимальный напор	м	20
5	Производительность	л/час	5400
6	Присоединительная резьба	дюйм	1/2"
7	Объем бака рабочей среды	л	33
8	Максимальная температура рабочей среды	°С	50
9	Наличие реверса	–	ручной
10	Длина шлангов	м	5
11	Вес	кг	11
12	Тип защиты IP		ip54
13	Габариты	мм	580x450x300

## 4. Описание конструкции

**4.1.** Элиминейтор PUMP ELIMINATE® 45 V4V изготовлен полностью из ударопрочных и кислотостойких материалов.

**4.2.** Оснащен ручным инвертором (реверсом) потока рабочей среды.

**4.3.** Ручка для мобильности элиминейтора.

**4.4.** Электродвигатель насоса выполнен с вертикальной осью, с закрытым рабочим колесом из антифрикционного полимера.

# ТЕХНИЧЕСКИЙ ПАСПОРТ ИЗДЕЛИЯ

## 5. Комплект поставки

№	Наименование	Ед. изм.	Кол-во
1	Элиминейтор	шт	1
2	Соединительные шланги	шт	2
3	Воронка	шт	1
4	Технический паспорт	шт	1
5	Упаковка	шт	1
6	Плечевой ремень	шт	1

## 6. Руководство по эксплуатации

**ВНИМАНИЕ:** При промывке теплообменного оборудования сначала убедитесь в наличии минимального потока в трубопроводе, необходимого для циркуляции рабочей среды. В противном случае, проведение работ не представляется возможным!

### 6.1. Указания по монтажу и гидравлическому подключению

- 6.1.1. Произвести монтаж элиминейтора на горизонтальную гладкую поверхность пола или фундаментную плитку.
- 6.1.2. Отсоединить промываемое теплообменное оборудование от системы с помощью запорной арматуры и слить из него воду.
- 6.1.3. Подсоединить элиминейтор шлангами, входящими в комплект поставки, к промываемому оборудованию.

### 6.2. Запуск и эксплуатация

- 6.2.1. Заполнить бак наполовину водопроводной водой.
- 6.2.2. Добавить в бак реагент; в процессе промывки крышка бака должна быть открыта для вентиляции газов, образующихся при промывке.
- 6.2.3. Подключить насос к сети питания 220В переменного тока и запустить его.

**РЕКОМЕНДУЕМ:** Для интенсификации процесса промывки менять направление потока рабочей среды с помощью ручного реверса каждые пять минут!

### 6.3. Указания по эксплуатации

- 6.3.1. Максимальное время работ не должно превышать 2-х часов (непрерывно). Для повторного начала работ необходим перерыв в 30 минут.
- 6.3.2. В процессе эксплуатации элиминейтора следует периодически проверять отсутствие влаги в электродвигателе и контролировать соединение шлангов.
- 6.3.3. Не оставлять элиминейтор без внимания в течение работы.
- 6.3.4. При проявлении посторонних шумов в работе насоса, а также при появлении запаха горелого пластика или изоляции, необходимо немедленно прекратить эксплуатацию элиминейтора и обратиться его в сервисный центр.
- 6.3.5. После работы бак рабочей среды необходимо продолжительно и обильно промыть чистой проточной водой.
- 6.3.6. Не оставлять кислотный раствор внутри бака.

**ПРЕДОСТЕРЕЖЕНИЕ:** Раствор чрезвычайно опасен!

# ТЕХНИЧЕСКИЙ ПАСПОРТ ИЗДЕЛИЯ

## 7. Условия хранения и транспортировки

7.1. Изделия должны храниться по условиям хранения 3 по ГОСТ 15150.

7.2. Транспортировка изделий должна осуществляться в соответствии с условиями 5 ГОСТ 15150.

## 8. Утилизация

Утилизация изделия (переплавка, захоронение, перепродажа) производится в порядке, установленном Законом РФ от 04 мая 1999 г. № 96 – ФЗ «Об охране атмосферного воздуха» (с изменениями на 27.12.2009), от 24 июня 1998 г. № 89 – ФЗ (в редакции с 01.01.2010 г.) «Об отходах производства и потребления», от 10 января 2002 г. № 7 – ФЗ «Об охране окружающей среды», а также другими российскими и региональными нормами, актами, правилами, распоряжениями и пр., принятыми во исполнение указанных законов.

## 9. Гарантийные обязательства

9.1. Изготовитель гарантирует соответствие изделия требованиям безопасности, при условии соблюдения потребителем правил использования, транспортировки, хранения, монтажа и эксплуатации.

9.2. Гарантия выдается на 1 год с момента реализации элиминейтора поставщиком.

9.3. Гарантия распространяется на все дефекты, возникшие по вине завода-изготовителя.

9.4. Гарантия не распространяется на дефекты, возникшие в случаях:

- использование сторонних химических реагентов, в качестве которых не может быть уверен производитель оборудования PUMP ELIMINATE®;
- нарушения паспортных режимов хранения, монтажа, испытания, эксплуатации и обслуживания;
- ненадлежащей транспортировки и погрузо-разгрузочных работ;
- использование химических реагентов в недоступных концентрациях;
- хранение химии в баке элиминейтора (до и после процедуры промывки);
- наличие повреждений, вызванных пожаром, стихией, форс-мажорными обстоятельствами;
- повреждений, вызванных неправильными действиями потребителя;
- наличия следов постороннего вмешательства в конструкцию изделия или попыток самостоятельного ремонта оборудования.

9.5. Производитель оставляет за собой право внесения изменений в конструкцию, улучшающее качество изделия при сохранении основных эксплуатационных характеристик.

## 10. Условия гарантийного обслуживания

10.1. Претензии к качеству товара могут быть предъявлены в течение гарантийного срока.

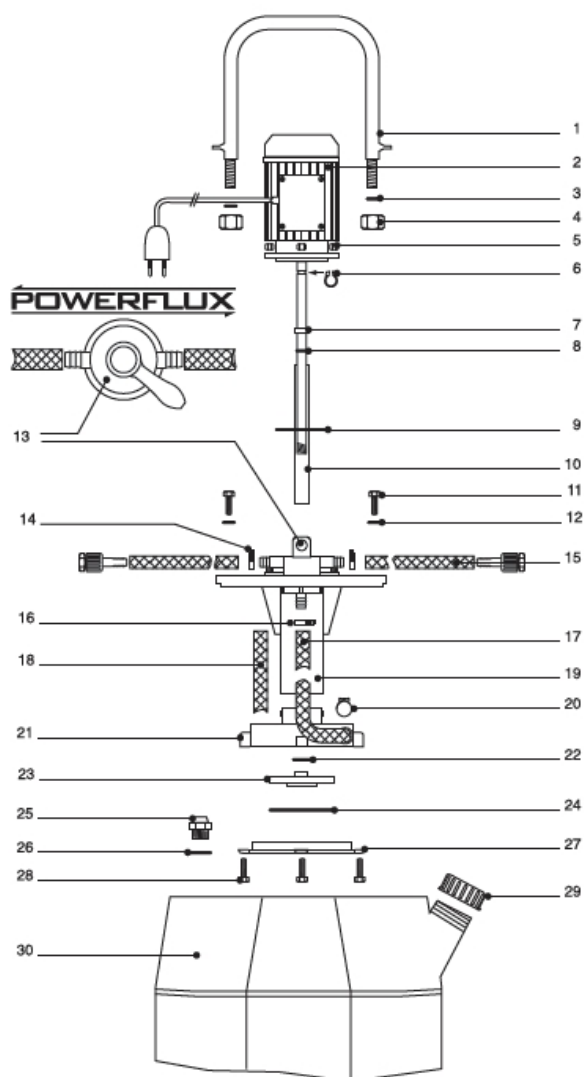
10.2. Неисправные изделия в течение гарантийного срока ремонтируются или обмениваются на новые бесплатно. Решение о замене или ремонте изделия принимает сервисный центр. Заменное изделие или его части, полученные в результате ремонта, переходят в собственность сервисного центра.

10.3. В случае необоснованности претензии, затраты на диагностику и экспертизу изделия оплачиваются Покупателем.

10.4. Изделия принимаются в гарантийный ремонт (а также при возврате) полностью укомплектованными.

# ТЕХНИЧЕСКИЙ ПАСПОРТ ИЗДЕЛИЯ

## 11. Схема элиминейтора PUMP ELIMINATE® 45V4V



- |    |  |    |                                    |
|----|--|----|------------------------------------|
| 1  | Ручка для переноски                              | 16 | Хомут                              |
| 2  | Двигатель однофазный 220В                        | 17 | Напорная трубка                    |
| 3  | Уплотнительное кольцо ручки, 2 шт.               | 18 | Дренажная трубка                   |
| 4  | Глухая гайка из ПВХ                              | 19 | Корпус вала насоса                 |
| 5  | Гайка бМА  | 20 | Хомут                              |
| 6  | Сигер кольцо $\varnothing$ 12 мм                 | 21 | Корпус крыльчатки                  |
| 7  | Шайба $\varnothing$ 12 мм, ПП                    | 22 | Уплотнительное кольцо              |
| 8  | Уплотнительное кольцо вала                       | 23 | Крыльчатка                         |
| 9  | Уплотнительное кольцо на фланец двигателя        | 24 | Уплотнительное кольцо крыльчатки   |
| 10 | Втулка вала                                      | 25 | Штуцер вентиляции                  |
| 11 | Болт ПП, 2 шт.                                   | 26 | Уплотнительное кольцо штуцера      |
| 12 | Уплотнительное кольцо $\varnothing$ 12 мм, 2 шт. | 27 | Крышка крыльчатки                  |
| 13 | Реверс потока                                    | 28 | Болт $\varnothing$ 8 мм, ПП, 6 шт. |
| 14 | Стальной хомут, 2 шт.                            | 29 | Крышка бака                        |
| 15 | Плетеный шланг ПВХ, 2,5 м                        | 30 | Бак элиминейтора, 33 л             |

# ТЕХНИЧЕСКИЙ ПАСПОРТ ИЗДЕЛИЯ

ГАРАНТИЙНЫЙ ТАЛОН № \_\_\_\_\_

Наименование товара:

ПЕРСОНАЛЬНЫЙ ЭЛИМИНЕЙТОР С РУЧНЫМ РЕВЕРСОМ  
PUMP ELIMINATE® 45 V4V

Название и адрес торгующей организации \_\_\_\_\_  
\_\_\_\_\_

Дата продажи \_\_\_\_\_ Подпись продавца \_\_\_\_\_

Штамп или печать  
торгующей организации

Штамп о приемке

С условиями гарантии СОГЛАСЕН:

Покупатель \_\_\_\_\_ (подпись) \_\_\_\_\_

**Гарантийный срок – двенадцать месяцев с даты продажи конечному потребителю**

По вопросам гарантийного ремонта, рекламаций и претензий к качеству изделий обращаться по телефону 8 (800) 500 61 10 или оставить заявку по почте [office@piral.ru](mailto:office@piral.ru)

При предъявлении претензии к качеству товара, покупатель представляет следующие документы:


1. Заявление в произвольной форме, в котором указываются:
  - название организации или Ф.И.О. покупателя, фактический адрес и контактные телефоны;
  - краткое описание дефекта.
2. Документ, подтверждающий покупку изделия (накладная, квитанция).
3. Настоящий заполненный гарантийный талон.

Отметка о возврате или обмене товара:

Дата « \_\_\_ » \_\_\_\_\_ 20\_\_ г. Подпись \_\_\_\_\_



## Элиминаторы торговой марки PUMP ELIMINATE®

	Габариты, м	Мотор	Подсоединение, дюйм	Высота напора, м	Производительность, л/час	Давление, бар	Тип защиты	Длина шлангов, м	Температура раб. среды, °С	Наличие реверса	Наличие 3-х ход. крана	Объем бака, л	Вес, кг
<b>ПЕРСОНАЛЬНЫЕ ЭЛИМИНАТОРЫ® С РУЧНЫМ РЕВЕРСОМ</b>													
PUMP ELIMINATE® 10V4V	460x300x300	230 В 50 Гц	1/2"	10	2640	1	IP54	2x2,5	50	+	-	10	6,8
PUMP ELIMINATE® 20V4V	430x450x300	230 В 50 Гц	1/2"	10	2640	1	IP54	2x2,5	50	+	-	18	7,2
PUMP ELIMINATE® 25V4V	500x360x360	230 В 50 Гц	1/2"	12	3360	1,2	IP55	2x2,5	60	+	-	20	7,5
PUMP ELIMINATE® 30V4V	500x350x350	230 В 50 Гц	1/2"	12	3360	1,2	IP55	2x2,5	60	+	-	22	8,5
PUMP ELIMINATE® 40V4V	630x350x350	230 В 50 Гц	3/4"	12	4080	1,2	IP55	2x2,5	60	+	-	36	11
PUMP ELIMINATE® 45V4V	580x450x300	230 В 50 Гц	1/2"	20	5400	2	IP54	2x2,5	50	+	-	33	11
<b>ПЕРСОНАЛЬНЫЕ ЭЛИМИНАТОРЫ® С АВТОМАТИЧЕСКИМ РЕВЕРСОМ</b>													
PUMP ELIMINATE® 17 SEMIMATIC	630x350x350	230 В 50 Гц	1/2"	10	2340	1	IP54	2x2,5	50	auto	-	15	10
PUMP ELIMINATE® 27 AUTOMATIC	480x350x350	230 В 50 Гц	1/2"	10	2100	1	IP54	2x2,5	55	auto	-	17	9
PUMP ELIMINATE® 47 AUTOMATIC	630x400x400	230 В 50 Гц	1/2"	15	2700	1,5	IP55	2x2,5	55	auto	-	25	12
<b>ПРОФЕССИОНАЛЬНЫЕ ЭЛИМИНАТОРЫ® С РУЧНЫМ РЕВЕРСОМ</b>													
PUMP ELIMINATE® 55V4V	650x560x370	230 В 50 Гц	1/2"	20	5400	2	IP54	2x2,5	50	+	-	45	11
PUMP ELIMINATE® 130V4V	720x530x530	230 В 50 Гц	3/4"	15	5400	1,5	IP54	2x2,5	50	+	-	100	15
PUMP ELIMINATE® 160V4V	910x480x480	230 В 50 Гц	1"	16	5400	1,6	IP54	2x2,5	70	+	-	110	19
PUMP ELIMINATE® 190V4V	720x530x530	230 В 50 Гц	1"	18	9000	1,8	IP54	2x2,5	50	+	-	100	16
PUMP ELIMINATE® 230 V4V	850x670x670	230 В 50 Гц	1"	18	9000	1,8	IP54	2x2,5	50	+	-	200	18
PUMP ELIMINATE® 200 PROF V4V	1300x1150 x750	230 В 50 Гц	1"	22	9000	2,2	IP54	2x2,5	50	+	-	200	90
<b>ЭЛИМИНАТОРЫ® ДЛЯ ПРОМЫВКИ СИСТЕМ ОТОПЛЕНИЯ</b>													
PUMP ELIMINATE® 35 FS	650x560x370	230 В 50 Гц	3/4"	15	5400	1,5	IP54	2x2,5	50	+	+	30	13
PUMP ELIMINATE® 50 FS	630x350x350	230 В 50 Гц	3/4"	16	3300	1,6	IP54	2x2,5	70	+	+	36	17
PUMP ELIMINATE® 60 FS	625x470x290	230 В 50 Гц	3/4"	80	3300	8	IP54	2x2,5	40	-	+	20	15
PUMP ELIMINATE® 80 FS	1000x400 x530	230 В 50 Гц	1/2"	42	2820	4,2	IP54	3,1;2,2	65	-	-	30	21
PUMP ELIMINATE® 170 FS	1070x520 x550	230 В 50 Гц	3/4"	40	5400	4	IP54	2x2,5	40	-	+	30	37
PUMP ELIMINATE® 190 FS	1070x580 x620	230 В 50 Гц	3/4"	53	6000	5,3	IP54	2x2,5	40	-	+	40	60
<b>КОМБИНИРОВАННЫЕ ЭЛИМИНАТОРЫ®</b>													
PUMP ELIMINATE® 30 COMBI	630x430x430	230 В 50 Гц	3/4"	15	3600	1,5	IP54	2x2,5	50	+	+	28	17
PUMP ELIMINATE® 70 COMBI	950x400x700	230 В 50 Гц	3/4"	18	6120	1,8	IP54	2x2,5	50	+	+	40	25
PUMP ELIMINATE® 110 COMBI	910x480x480	230 В 50 Гц	3/4"	18	3600	1,8	IP54	2x2,5	70	+	+	100	19
<b>ПРОМЫШЛЕННЫЕ ЭЛИМИНАТОРЫ® ДЛЯ МНОГОКВАРТИРНЫХ ДОМОВ</b>													
PUMP ELIMINATE® 300 INDUSTRIAL KIT	1000x500 x1000	230 В 50 Гц	1"	70	10000	7	IP44	2x2,5	50	+	+	200	55
											4-х ход.		



## **О КОМПАНИИ PIPAL® Chemicals**

PIPAL® Chemicals – это итальянско-российское партнерство, объединенное совместным капиталом для представления на российском рынке товаров европейского качества, произведенных на территории Евро Союза (Италия) и Российской Федерации. Товары группы компаний PIPAL® Chemicals выпускаются на 7 заводах в Италии и 2 заводах на территории Российской Федерации.

### **PIPAL FIKUS**

PIPAL® [пипаль] – «фикус» (итал.), данное растение было выбрано в качестве названия компании не случайно: фикус активно поглощает ядовитые для человека вещества – бензол, фенол, трихлорэтилен и превращает их с помощью специальных ферментов в аминокислоты и сахар.

Тем самым основатели хотели подчеркнуть всю важность заботы об окружающей среде, особенно когда речь идет о производстве промышленной и бытовой химии.

Предприятия, входящие в PIPAL® Chemicals, успешно внедряют инновационные технологии производства и согласно требованиям ЕС, все производственные мощности, выпускающие продукцию, реализуемую PIPAL® Chemicals, обеспечиваются постоянным контролем всех производственных процессов, которые сертифицированы согласно международным стандартам менеджмента качества ISO 9001/2000.

### **Наша цель**

Цель PIPAL® Chemicals: разрабатывать инновационные товары для эффективного решения различного рода задач, в области тепло и водоснабжения, гарантировать простоту их использования, а также безопасность и высокий результат, вести грамотную ценовую политику, сохраняя высокое качество продукта, развиваться и расширять свой ассортимент, учитывая потребности современного рынка. Одной из главных задач для PIPAL® Chemicals является бережное отношение к природе. Мы разрабатываем свою продукцию так, чтобы она не оказывала негативного воздействия на окружающую среду.

### **Наша продукция**

Ключевыми направлениями PIPAL® Chemicals являются:

- элиминаторы Pump Eliminate®;
- профессиональная химия для сервисного обслуживания теплообменного оборудования SteelTEX®;
- химические реагенты для инженерных систем широкого профиля HeatGUARDEX®;
- клеи гели-герметики торговой марки QuickSPACER®;
- теплохладоносители для систем отопления Hot Point® и HeatGUARDEX®.

PIPAL® Chemicals, Pump Eliminate®, SteelTEX®, HeatGUARDEX®, QuickSPACER®, Hot Point®

### **Наши преимущества**

- Современные производственные мощности и исследовательские лаборатории;
- Строгий контроль качества и постоянная работа над его повышением;
- Отслеживание и максимальное удовлетворение потребностей рынка;
- Открытость к плодотворному деловому сотрудничеству;
- Индивидуальный подход к каждому клиенту, фокус на его потребностях;
- Маркетинговая и рекламная поддержка дилеров.

Продукты PIPAL® Chemicals прошли проверку временем, приобрели популярность у широкого круга потребителей и получили высокую оценку специалистов.



**Центральный офис:** БЦ «Смирновский», г. Москва,  
ул. Смирновская, д. 25, стр. 2, офис 106

**Тел.:** 8 (800) 500-61-10+7 (495) 120-02-82

**График работы:** ПН-ПТ: 9:00-18:00, СБ-ВС: выходные

**E-mail:** [office@pipal.ru.com](mailto:office@pipal.ru.com) **Website:** [pipal.ru.com](http://pipal.ru.com)